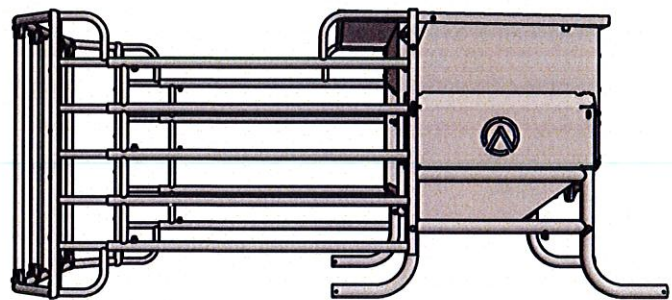
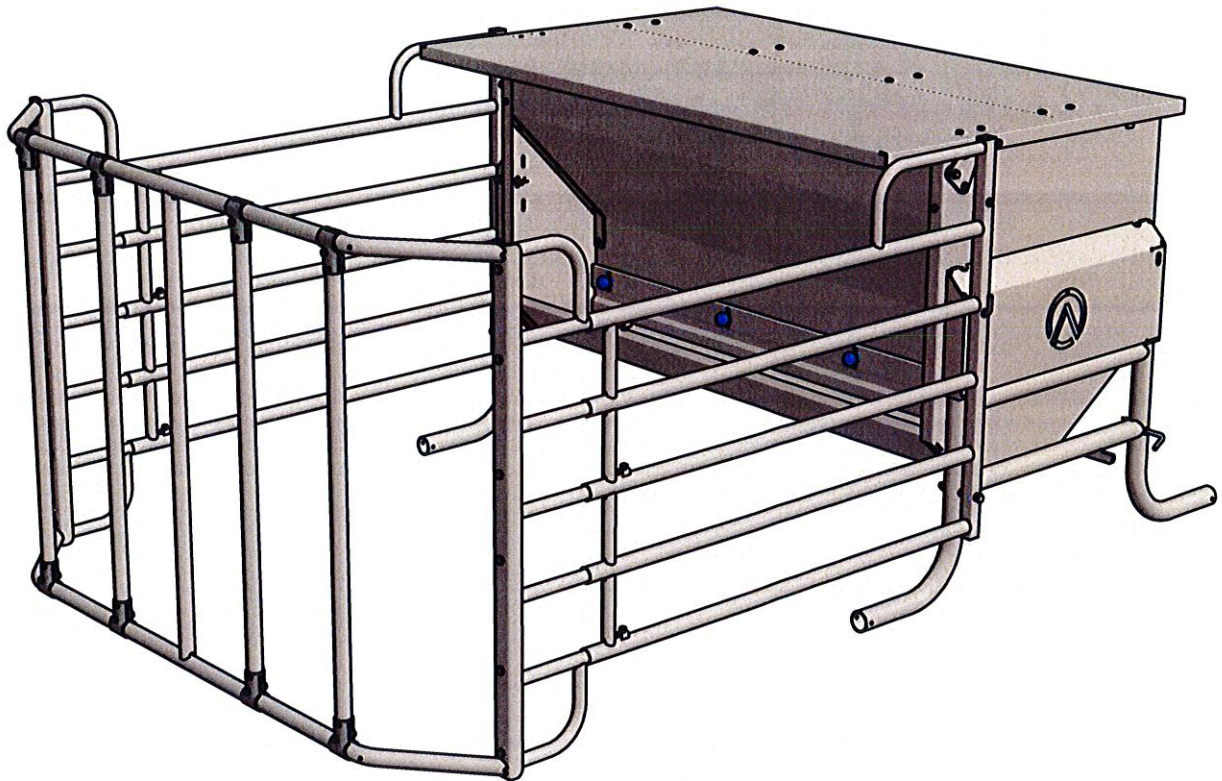


FICHE TECHNIQUE



HISTORIQUE DE REVISION

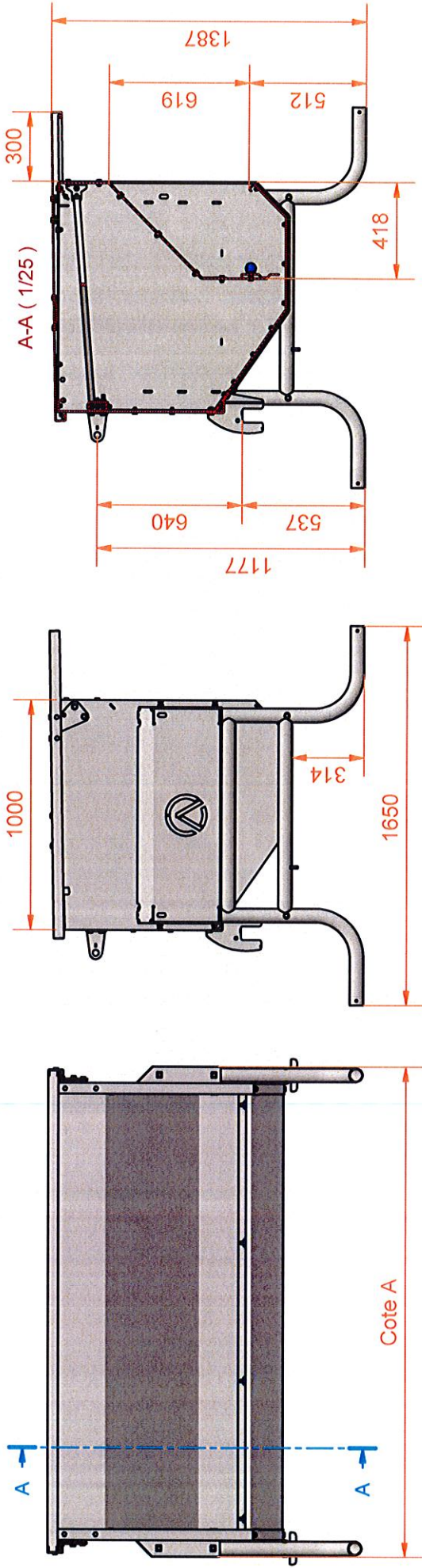
REV	DESCRIPTION	DATE	APPROUVE(E)
A	Création document	20/12/2017	V LANDAIS

Ce plan est notre propriété, il ne peut être copié ou communiqué sans notre autorisation

EQUIPEMENTS PLEIN AIR

TREMIES A VEAUX (2018)

Indice : A



Auge anti-gaspillage de grande capacité avec bord repliés (aucun bord coupant)



Dépassement du toit important pour protection de l'aliment



Toit basculant renforcé, équipé de blocage (position ouvert et fermé) non accessible aux bovins



Trappe de réglage par poignée pour débit aliment



Attelage 3 points renforcé mécanosoudé

Référence	Désignation	Cote A	Contenance en Litre	Masse à vide
875240	Trémie veaux plein air montée - 2m00	2133	1340	306Kg
875241	Trémie veaux plein air montée- 2m50	2633	1680	349Kg
875242	Trémie veaux plein air montée - 3m00	3133	2020	392Kg

Ce plan est notre propriété, il ne peut être copié ou communiqué sans notre autorisation



8 rue des Forges-ZI Nord - CS40094
86202 LOUDUN Cedex

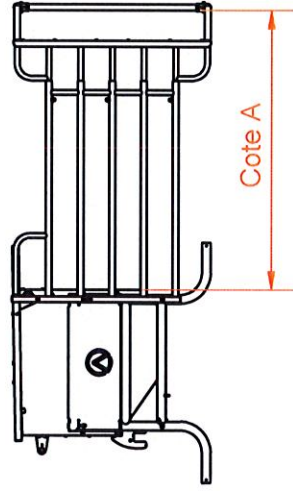
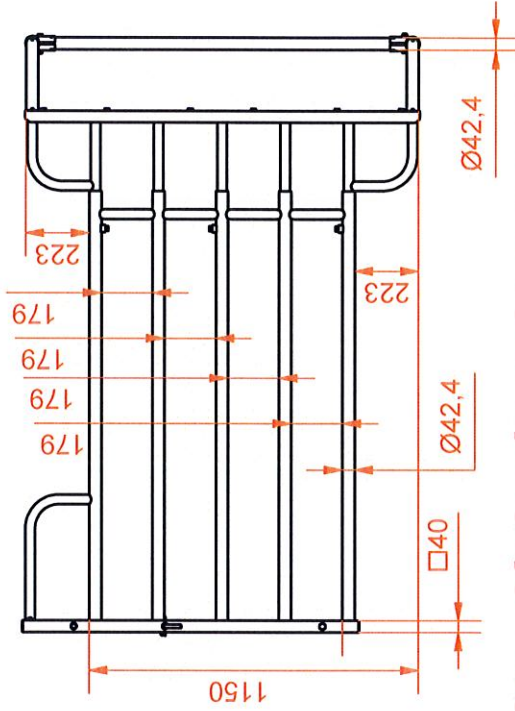
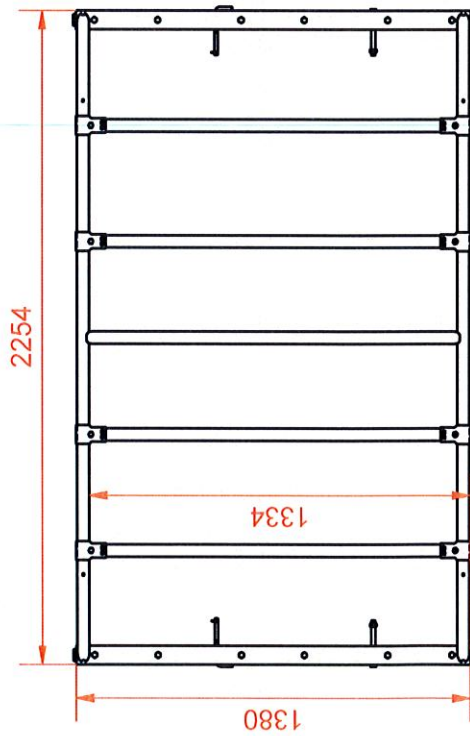
Tel: 05.49.98.80.70
Fax: 05.49.98.19.77

E-mail: info@agritubel.com
export@agritubel.com

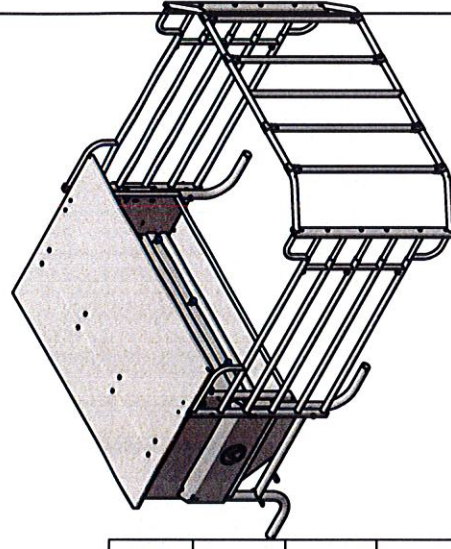
EQUIPEMENTS PLEIN AIR

ENCLOS BASCULANT TRÉMIE VEAUX (2018)

Indice : A



Attention, la trémie doit être déplacée uniquement vide et parc en position relevée



Référence	Désignation	Cote A MINI	Cote A MAXI	Masse en Kg
875243	Enclos basculant trémie veaux - 2m00	1990	2450	105,5
875244	Enclos basculant trémie veaux - 2m50	1990	2450	115
875245	Enclos basculant trémie veaux - 3m00	1990	2450	117

Ce plan est notre propriété, il ne peut être copié ou communiqué sans notre autorisation